

# GALAXY

gardróbrendszer



## SZERELÉSI ÚTMUTATÓ

## Gardrób csomag tartalma:

(G-1), (G-2), (G-5), (G-6) (elem/csomag):



rúdtárcsa 2db



3,5x16 csavar 4db

(G-3), (G-4), (G-7), (G-8) (elem/csomag):



polctartó 8db

(G-9), (G-10) (elem/csomag):



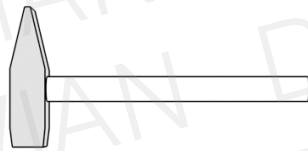
rúdtárcsa 4db



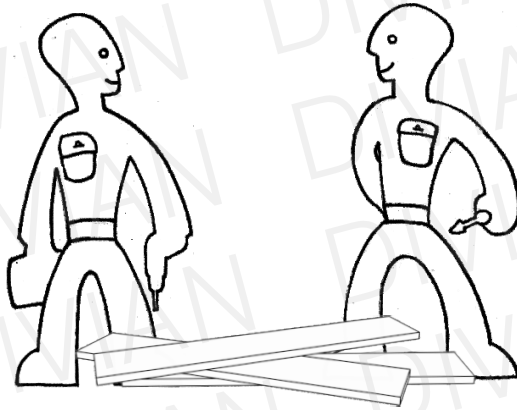
3,5x16 csavar 8db

(A csomagok több alkatrész tartalmazhatnak, mint amennyire szüksége van!)

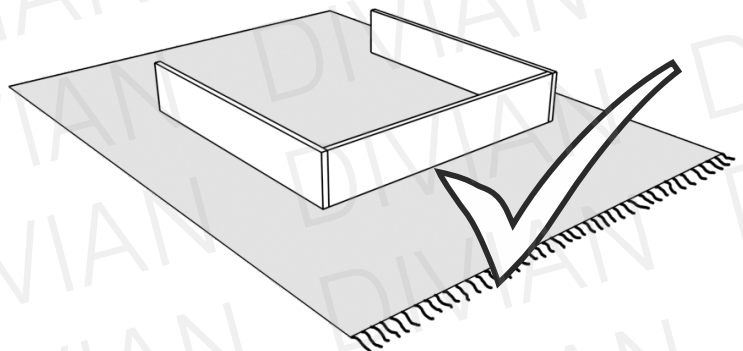
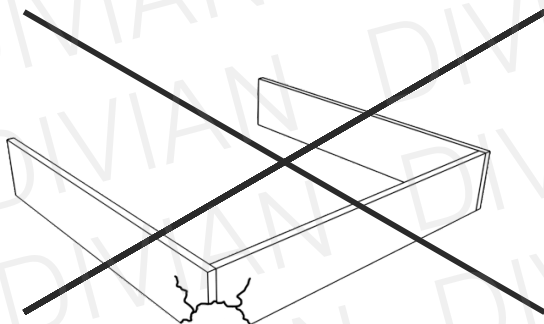
## Szükséges szerszámok:



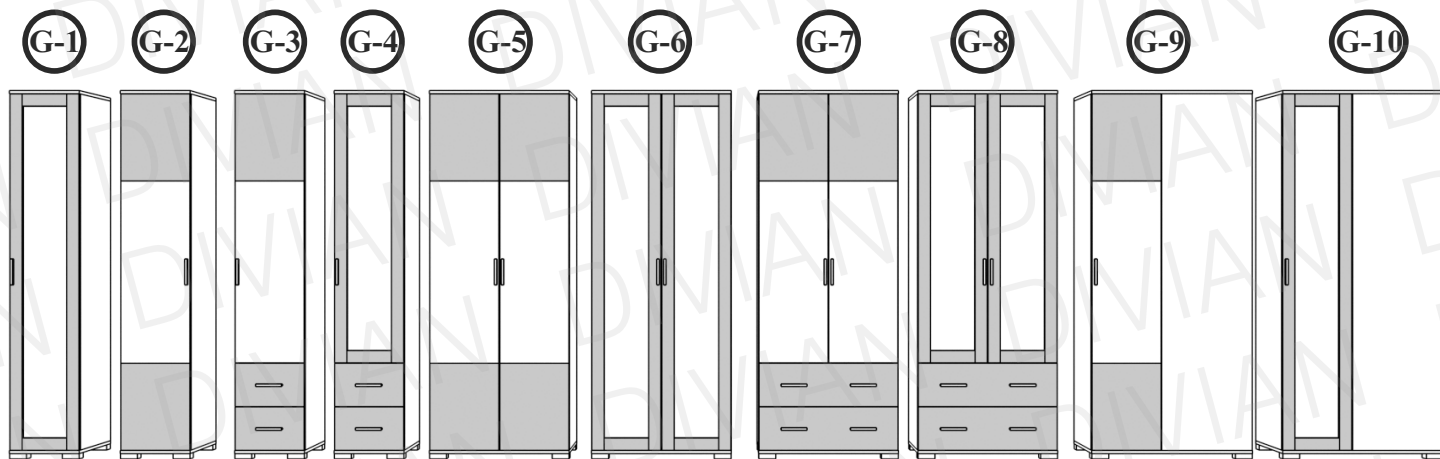
**Ne egyedül végezze az összeállítást!**



**Óvja az elemeket a sérülésektől!**



# ELEMEK



A könnyebb áttekinthetőség érdekében a szerelési útmutatóban az adott elemeket ajtók nélkül ábrázoljuk. Az összeszereléshez Önnek természetesen nem szükséges levennie az ajtókat!

**1**

2x



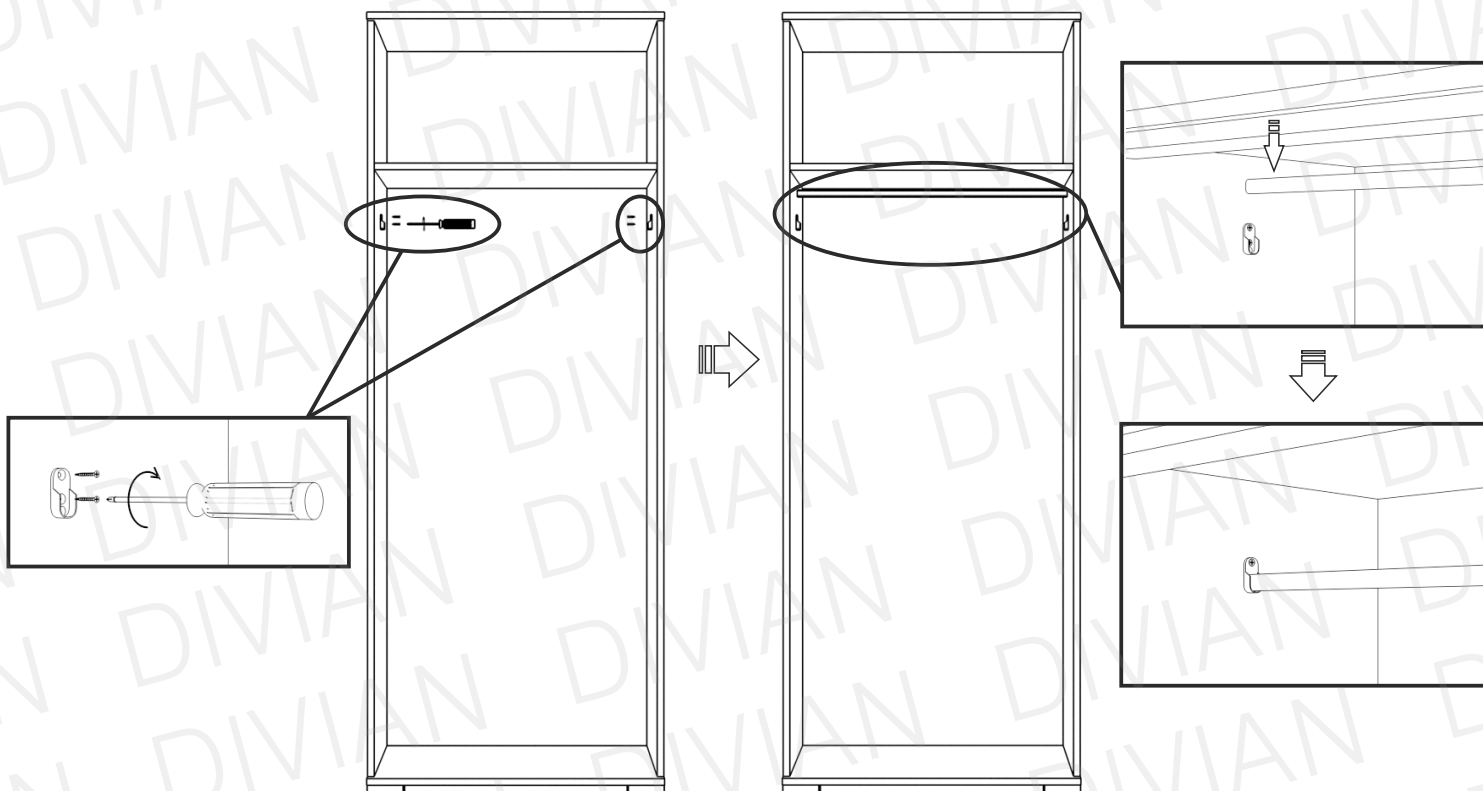
4x



A G-1, G-2, G-5, G-6 elemeknél az 1-es pontban vázolt lépéseket hajtsák végre.



A jelölt alkatrész számok egy elemre vonatkoznak!



**2**

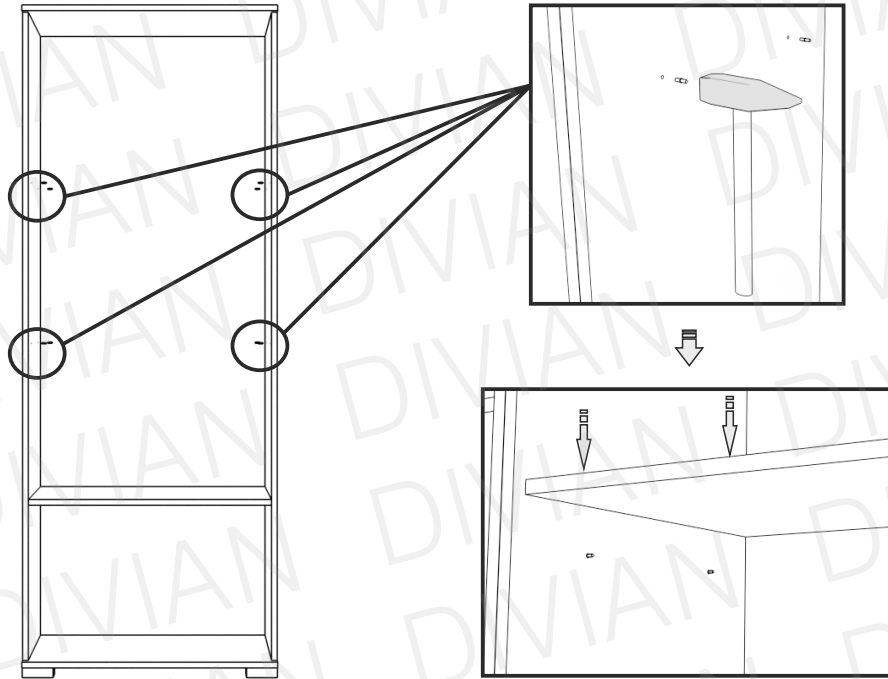
8x



A G-3, G-4, G-7, G-8 elemeknél a 2-es pontban vázolt lépéseket hajtsák végre.



A jelölt alkatrész számok egy elemre vonatkoznak!



**3**

4x



8x



A G-9, G-10, elemeknél a 3-as pontban vázolt lépéseket hajtsák végre.



A jelölt alkatrész számok egy elemre vonatkoznak!

